

Ведомость рабочих чертежей основного комплекта марки АС

Лист	Наименование	Примечание
1	Общие данные	
2	План котельной на отп. 0.000	
3	План второго этажа на отп. +4.000	
4	Разрез 1-1, 3-3	
5	Разрез 2-2, 4-4	
6	Фасад 1-9, А-Г	
7	Разрез 2-2, 4-4	
8	План устройства полов. Экспликация полов	
9	Ведомость заполнения оконных и дверных проёмов	
10	План раскладки стеновых сэндвич-панелей. Спецификация стеновых сэндвич-панелей	
11	Фрагмент плана второго этажа на отп. +4.000 (план раскладки стеновых сэндвич-панелей). Спецификация	
12	План раскладки стеновых сэндвич-панелей. Фасад 1-9, А-Г	
13	План раскладки стеновых сэндвич-панелей. Фасад 9-1, Г-А	
14	Узлы крепления сэндвич-панелей	
15	Схема расположения балок и прогонов	
16	План кровли. Спецификация элементов кровли	

Ведомость ссылочных и прилагаемых документов

Обозначение	Наименование	Примечание
ГОСТ 30245-2012	Профили стальные знутые замкнутые сварные квадратные и прямоугольные для спруителства	
ГОСТ 8509-93	Сталь прокатная угловая равнополочная	
ГОСТ 8510-86*	Сталь прокатная угловая неравнополочная	
ГОСТ 5781-82	Сталь горячекатаная для армирования железобетонных конструкций	
ГОСТ 103-76*	Полоса стальная горячекатаная	
ГОСТ 23279-85	Сетки арматурные сварные для ж/б конструкций и изделий	
ГОСТ 9467-75*	Электроды покрытые металлургические для ручной дуговой сварки конструкционных и теплоустойчивых сталей	
ГОСТ 5264-80	Ручная дуговая сварка. Соединения сварные	
ЗАО "Термопанель"	Стеновые сэндвич-панели, наполнитель - мин. вата	

Общие указания

Автоматизированная газо-мазутная котельная, установленной мощностью 22,5 МВт (19,35 Гкал) с перспективным переводом на природный газ по адресу : г. Приморск, ул. Школьная, с обычными геологическими условиями для II-В климатического района со следующими геофизическими характеристиками :

- расчетная зимняя температура - -26°С;
- нормативный скоростной напор ветра (II район) - 0,30 (30) кг/м²;
- нормативный вес снегового покрова - 240 кг/м².

Характеристики здания котельной:

Степень огнестойкости - III

Класс здания - II

Технико-экономические показатели:

Площадь застройки - 409,5 м²

Строительный объем - 3071,25 м³

Архитектурно-планировочные решения:

Здание котельной прямоугольной формы - с общими размерами в осях 31,50 x 13,00 м.

Строительные решения:

За условную отметку ±0.000 принята отметка чистого пола. Фундаменты - монолитная ж/б плита и ленточный фундамент по периметру котельной. Здания каркасной конструктивной схемы с металлокаркасом по ГОСТ 30245-2012. Наружные стены - сэндвич-панели ("Термопанель") толщиной 150 мм, утеплительный материал - минеральная вата, перегородки толщиной 100 мм, 80мм ("Термопанель"). Кровля - утепленные кровельные сэндвич-панели толщиной 80 мм ("Термопанель") в зале котельной.

Вокруг здания котельной - запроектирована отмостка шириной 800 мм.
Защита конструкций от коррозии и протидопожарные мероприятия:
 Все металлоконструкции, не защищенные раствором или бетоном, покрываются эмалью ПФ по ГОСТ 7415-86 по оргинтровке ГФ-21.

Проектная документация разработана в соответствии с градостроительным планом земельного участка, заданием на проектирование, градостроительным регламентом, документами об использовании земельного участка для строительства (в случае если на земельный участок не распространяется действие градостроительного регламента или в отношении его не установленный градостроительный регламент), техническими регламентами, в том числе устанавливавшими требованиями по обеспечению безопасной эксплуатации зданий, строений, сооружений и безопасного использования прилегающих к ним территорий, и с соблюдением технических условий.

ГИП

Г.Б. Мальков

Изм.	Кол.уч.	Лист	№ док.	Подп.	Дата	Содержание изменений
					2015 г	
ГИП			Мальков			
Разраб.			Васильева			
Проектир			Иванова			
Н.контроль			Яковлев			

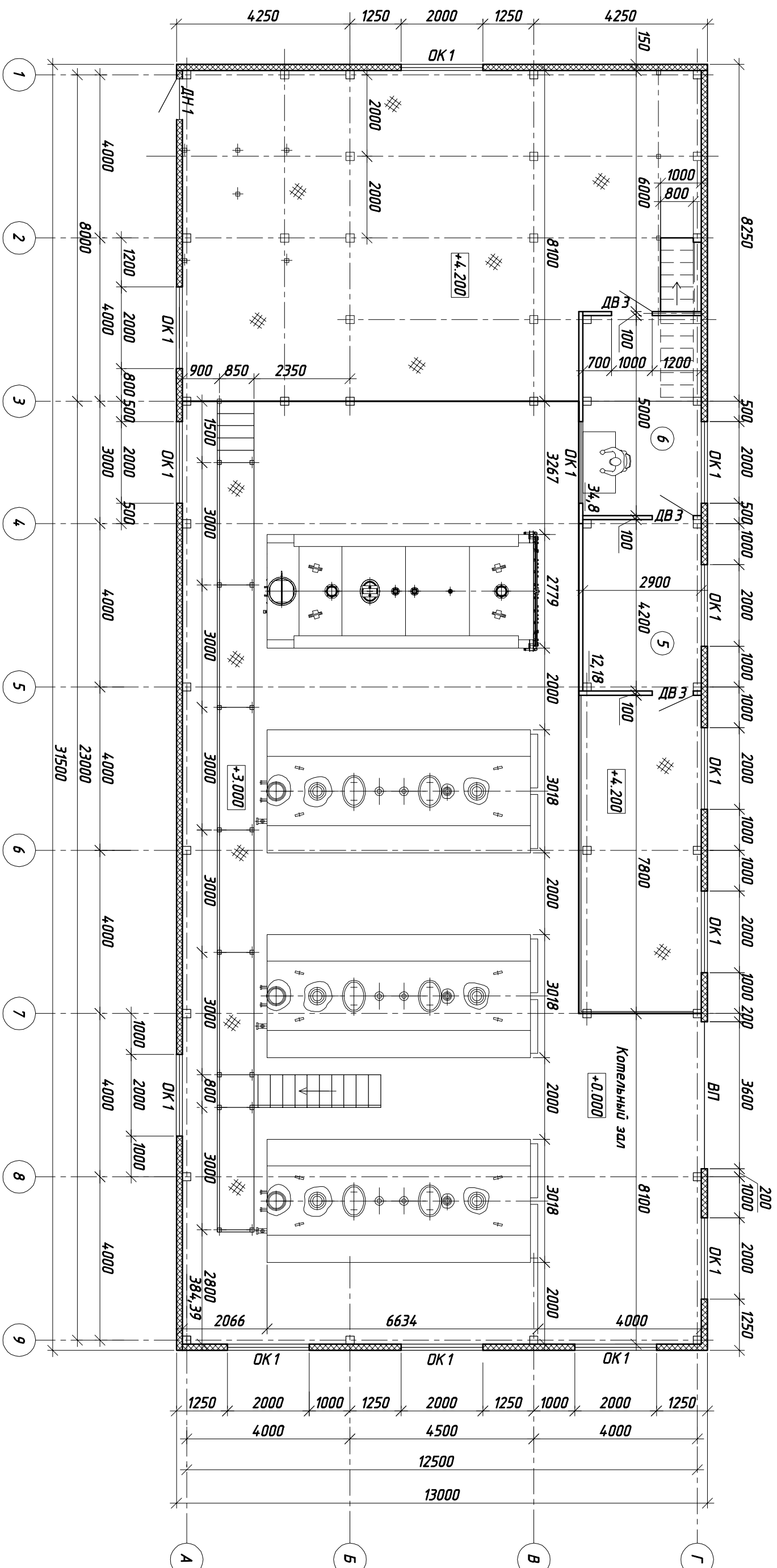
ВБ.ПРМ-21/10-2015-АС

Автоматизированная газо-мазутная котельная установленной мощностью 22,5 МВт (19,35 Гкал) с перспективным переводом на природный газ по адресу : г. Приморск, ул. Школьная

Котельная	Стандия	Лист	Листов
Общие данные	РД	1	16

ООО "ПСКОВИНЖСТРОЙ"

План второго этажа на отм. +4.200

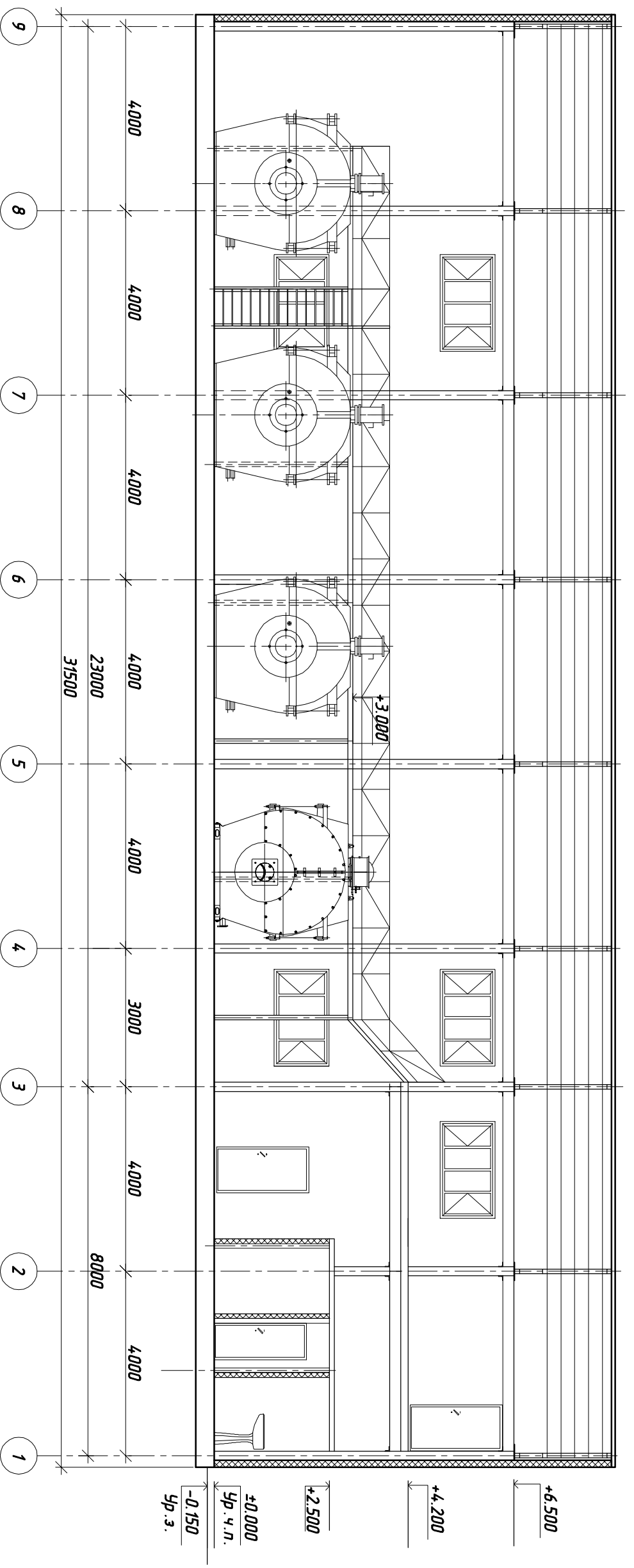


Экспликация помещений

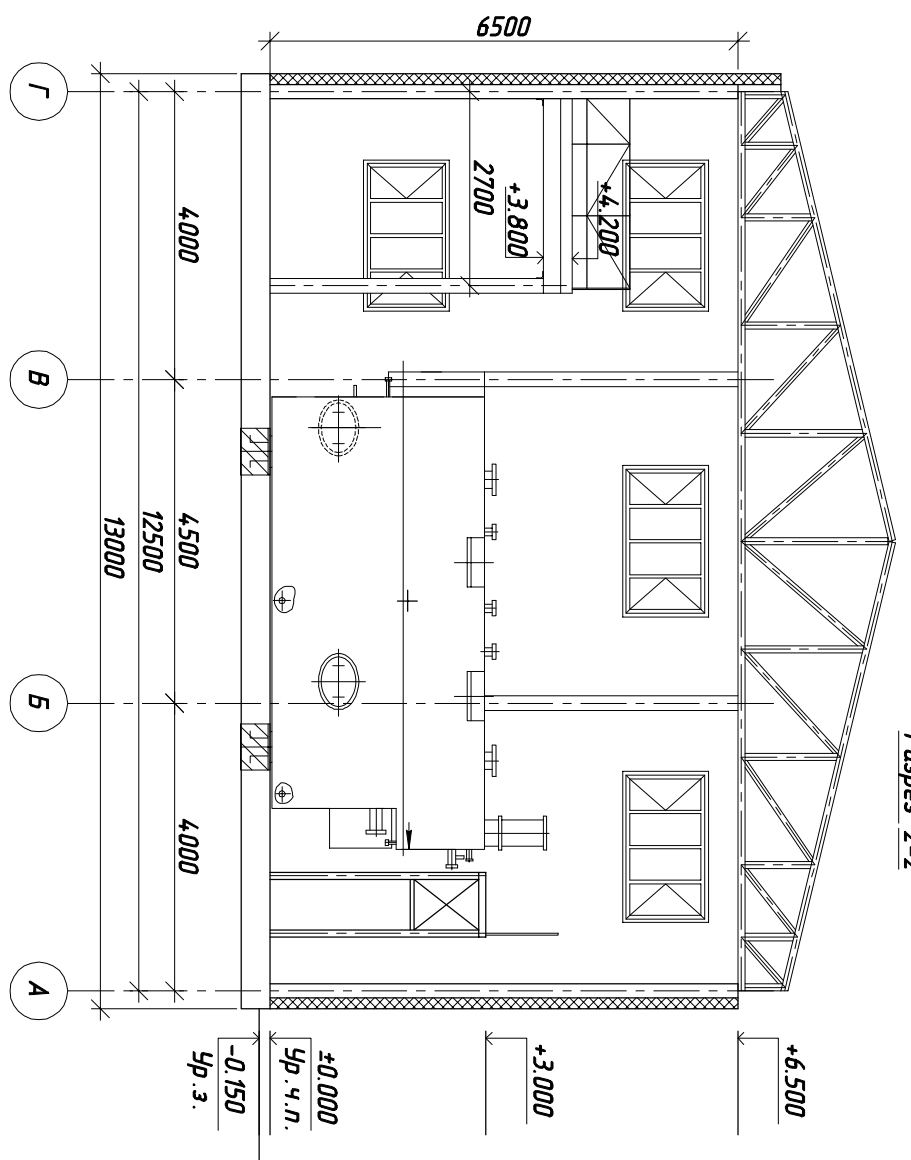
Инв. № подл.	Подп. и дата	Взам. инв. №	№ помещения	Наименование	Площадь м ²	н пом.	Объем м ³	Категория пожарной опасности
			5	Электрощитовая	12,18	2500	30,45	В 4
			6	Помещение оператора	14,21	2500	35,53	В 4

Изм.		Кол.уч.	Лист	№ док.	Подп.	Дата	Комплектность	ВБ. ПРМ-21/10-2015-АС	
Изм.	Кол.уч.	Лист	№ док.	Подп.	Дата				Дипломатизированная газо-мазутная котельная мощностью 22,5 МВт (19,35 Гкал) с перспективным переводом на природный газ по адресу: г. Приморск, ул. Школьная
ГЛП	Разраб.	Проектир	Н. контроль	Мальков	Васильева	Иванова	Яковлев	Комплектность	ВБ. ПРМ-21/10-2015-АС
План второго этажа на отм. +4.000								ООО "ПСКОВИНЖСТРОЙ"	Формат А3

Инв. № подл.	Подп. и дата	Взам. инв. №



Разрез 4-4

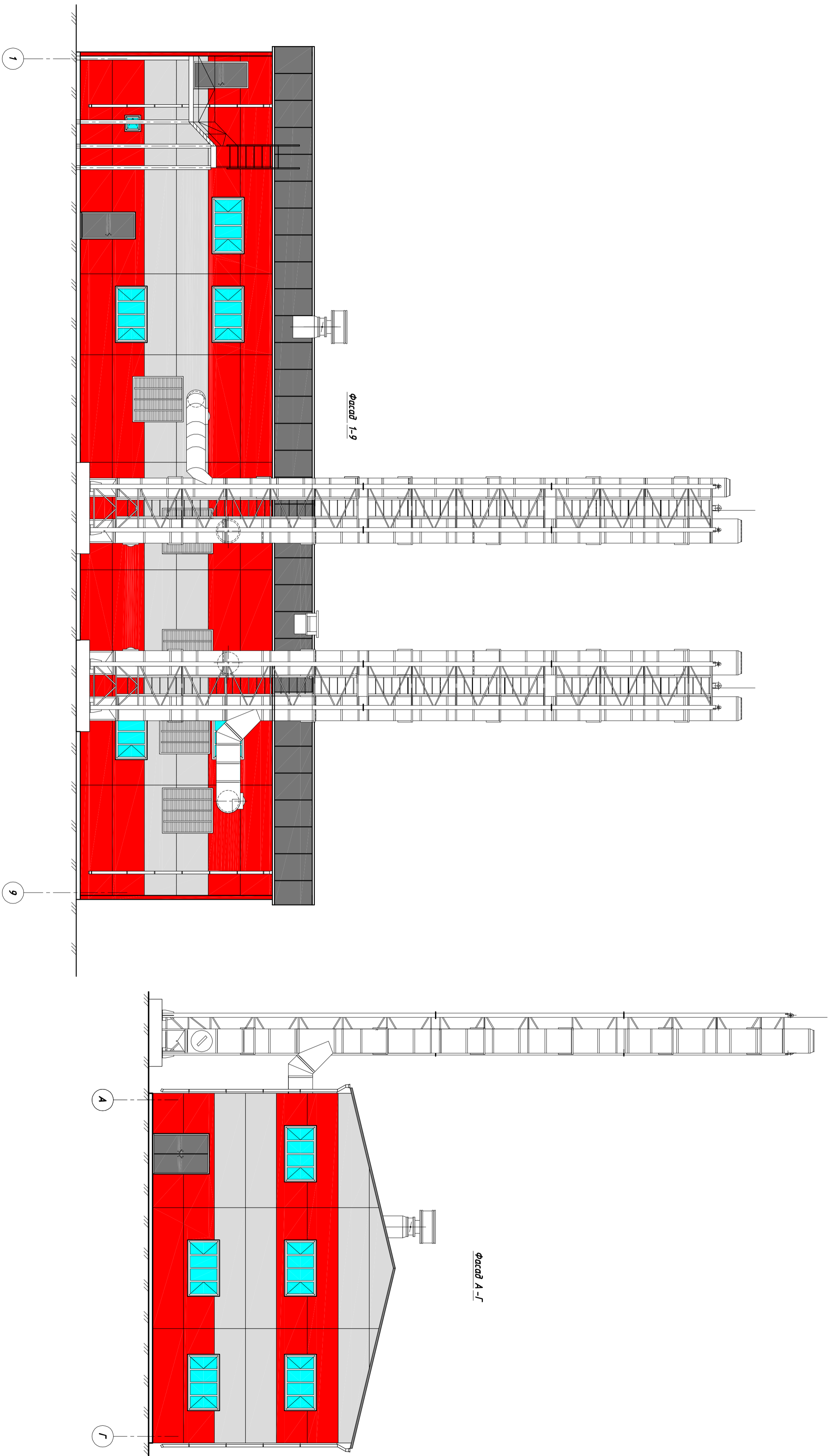


Разрез 2-2

Примечание:
1. За отм. ±0.000 - принята отметка уровня чистого пола.

Изм.	Кол.уч.	Лист	№ док.	Подп.	Дата	Автомагистральная газо-мазутная котельная установленной мощностью 22,5 МВт (19,35 Гкал) с перспективным переводом на природный газ по адресу: г. Приморск, ул. Школьная	ВБ. ПРМ-21/10-2015-АС котельная установленной мощностью 22,5 МВт (19,35 Гкал) с перспективным переводом на природный газ по адресу: г. Приморск, ул. Школьная		
ГМП		Мальков			2015 г				
Разраб.		Васильева							
Проектир		Иванова							
Н. контроль		Яковлев				Разрез 2-2, 4-4	ООО "ПСКОВИНЖСТРОЙ"		
							Студия	Лист	Листов
							РД	5	

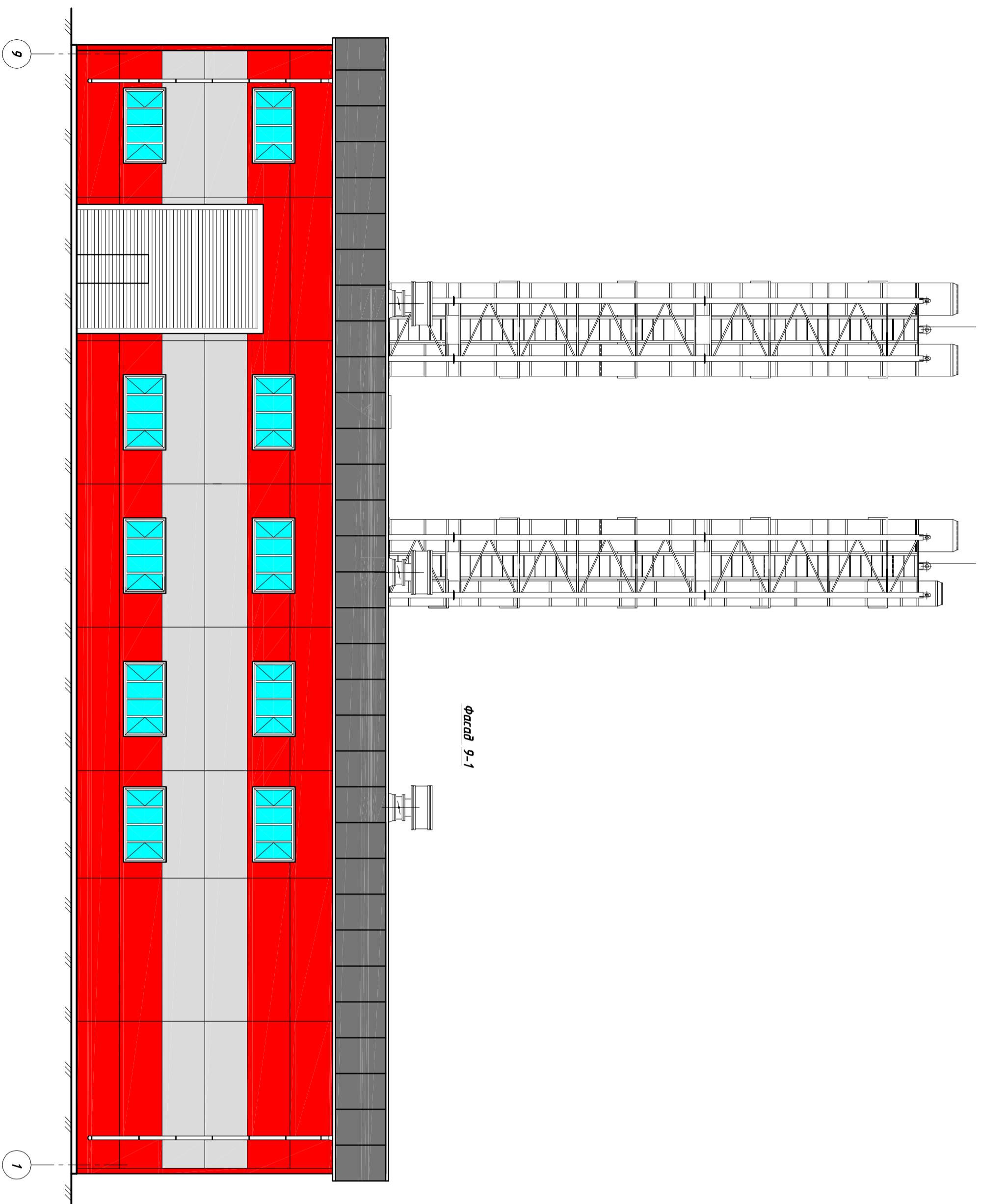
Инв. № подл.	Подп. и дата	Взам. инв. №



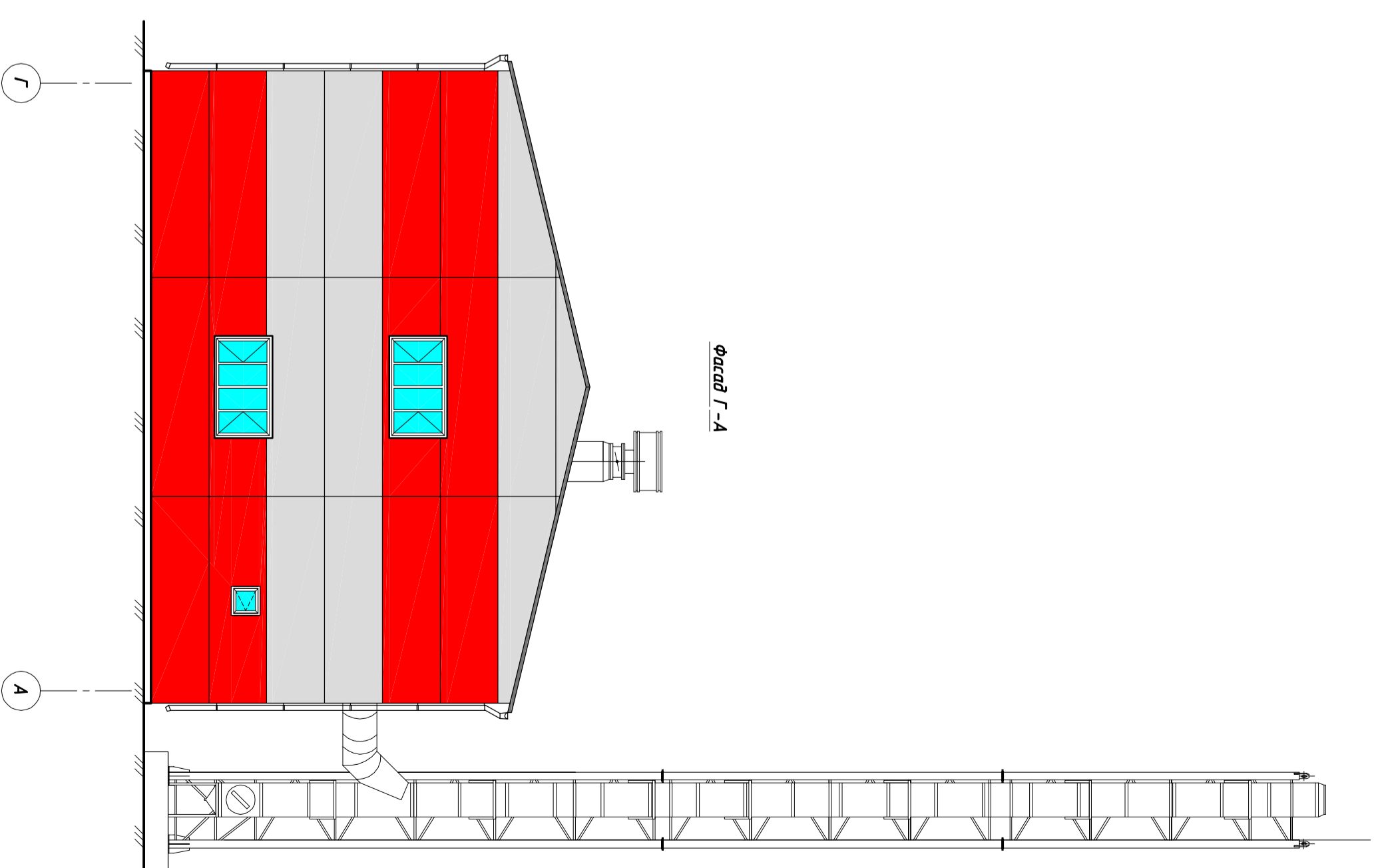
Примечание: 1. За отм. ±0.000 - принята отметка уровня чистого пола.

Изм.	Кол. уч.	Лист	№ док.	Подп.	Дата	ВВ. ГРМ-21/10-2015-АС Адмонтажуровняющая газо-мазутная котельная установленной мощностью 22,5 МВт (19,35 Гкал) с перспективным переводом на природный газ по адресу: г. Пурецк, ул. Школьная
					2015 г	
ТИП	Разработ	Мальков	Васильева	Иванова	Яковлев	Котельная
	Проверил					Фасад 1-9, А-Г
	И. контроль					ООО "ТЕКОВИНЖСТРОЙ"
		Смадия	Лист	Листов		РД 6

Инв. № подл.	Подп. и дата	Взам. инв. №



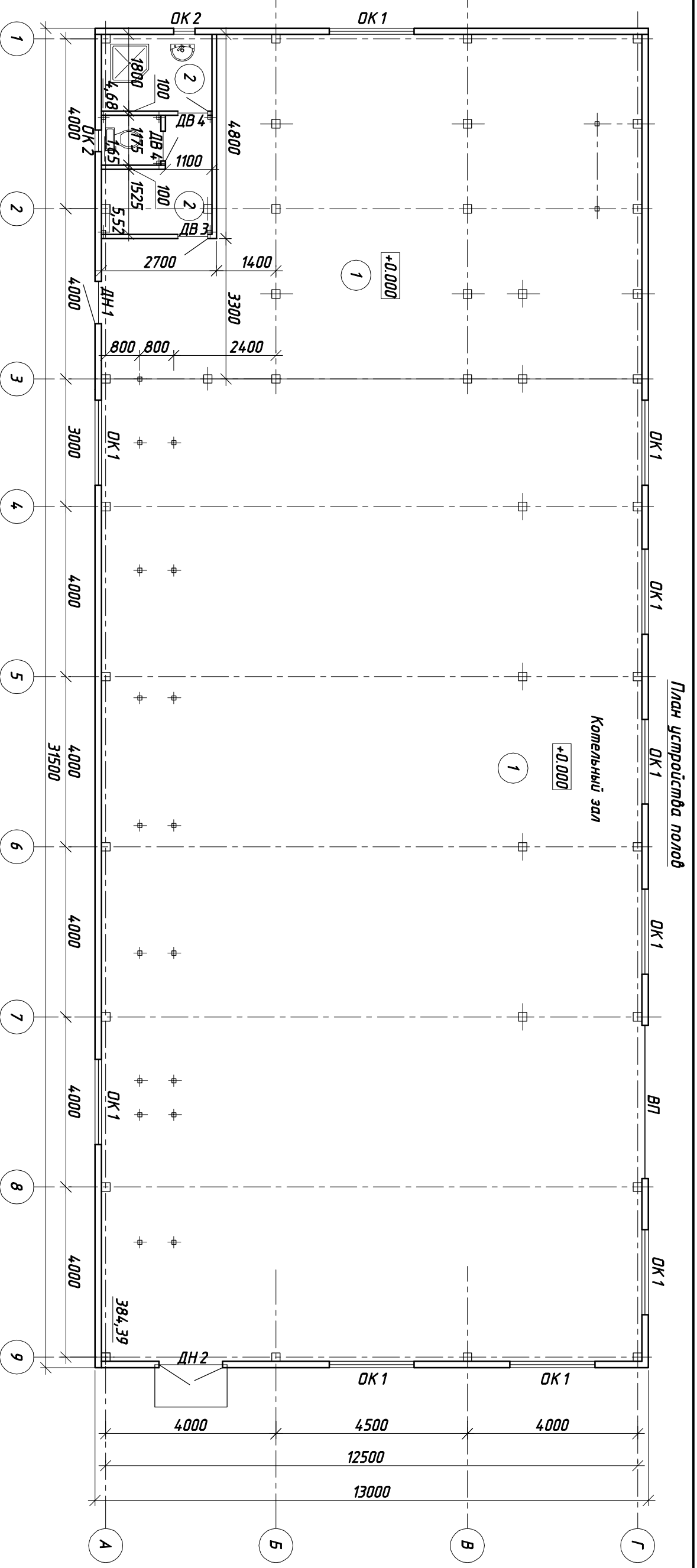
Фасад 9-1



Фасад Г-А

Примечание: 1. За отм. ±0,000 - принята отметка уровня чистого пола.

Изм.	Кол. уч.	Лист	№ док.	Подп.	Дата	ВВ. ЛРМ-21/10-2015-АС Автоматизированная газо-мазутная котельная установленной мощностью 225 МВт (19335 Гкал) с пароперекачивающим передатком на природный газ по адресу: г. Пермь, ул. Школьная	
ТИП	Мальков				2015 г		
Разработ	Васильева						
Проверил	Иванова						
И. контроль	Яковлев						
Котельная						Смодель	ООО "ТСКОВИНЖСТРОЙ"
Фасад 9-1, Г-А						РД	

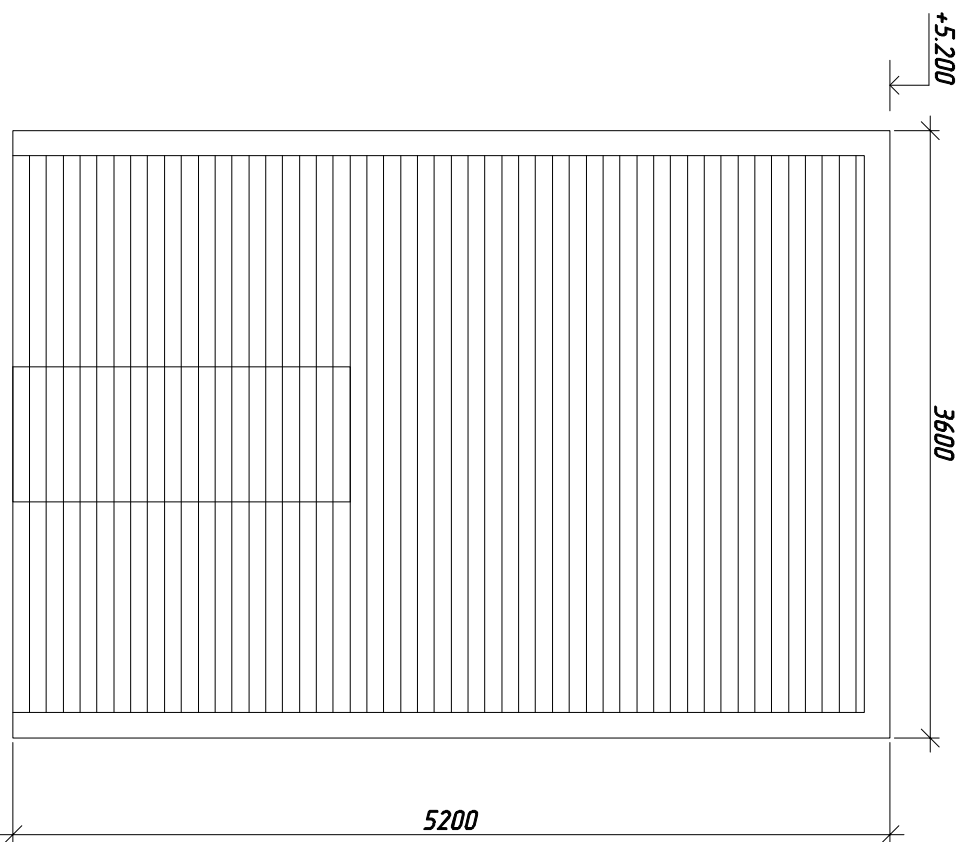


Экспликация полов

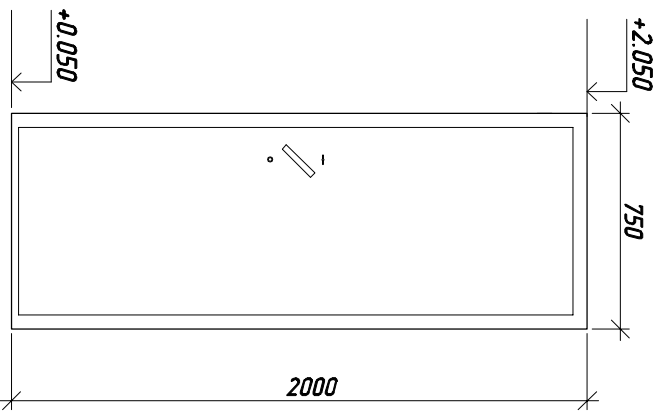
Инв. № подл.	Подп. и дата	Взам. инв. №		
Номер помещения	Тип пола	Схема пола или тип пола по серии	Данные элементов пола, мм	Площадь м ²
Разделка, дубовая, мучалец.	2		<ol style="list-style-type: none"> 1. Керамическая плитка - 13 2. Прослойка и зап. швов из ц / п раствора М150 - 15 3. Стяжка из ц / п раствора М150 - 70 4. Два слоя гидроизоляции на битумной мастике - 2 5. Ж / б фундаментная плита Фм-400 мм 6. Утеплитель "Пенофлекс" марки 45 (ТУ 5767-001-56925804-2003) - 50 мм 7. Гидроизоляция - 2 слоя рубероида 8. Бетонная подготовка марки В 7,5 - 100 мм 9. Щебень 10. Песок средней крупности, уплотненный до объемного веса скелета 1600 кг / м куб. -перем. 	12,96

Номер помещения	Тип пола	Схема пола или тип пола по серии	Данные элементов пола, мм	Площадь м ²						
Кухонный зал	1		<ol style="list-style-type: none"> 1. Эмульсия Мастеркиле 113 2. Обеспыливающее покрытие - 3 мм 3. Ж / б фундаментная плита Фм - 400 мм 4. Утеплитель "Пенофлекс" марки 45 (ТУ 5767-001-56925804-2003) - 50 мм 5. Гидроизоляция - 2 слоя рубероида 6. Бетонная подготовка марки В 7,5 - 100 мм 7. Щебень 8. Песок ср. крупности, укл. до объемного веса скелета 1600 кг / м куб. -перем. 	384,39						
<p>ВБ. ПРМ-21/10-2015-АС</p> <p>Адвокатская фирма "Автоматизированная газо-мазутная котельная установочной мощностью 22,5 МВт (19,35 Гкал) с перспективным переводом на природный газ по адресу: г. Приморск, ул. Школьная"</p>										
Изм. Кол.уч. Лист № док.		Подп.	Дата							
ГЛП		Мальков	2015 г							
Разраб.		Васильева								
Проектир		Иванова								
Н.контроль		Яковлев								
План устройства полов. Экспликация полов				<table border="1"> <tr> <td>Стация</td> <td>Лист</td> <td>Листов</td> </tr> <tr> <td>РД</td> <td>8</td> <td></td> </tr> </table>	Стация	Лист	Листов	РД	8	
Стация	Лист	Листов								
РД	8									
ООО "ПСКОВИНЖСТРОЙ"				Формат А3						

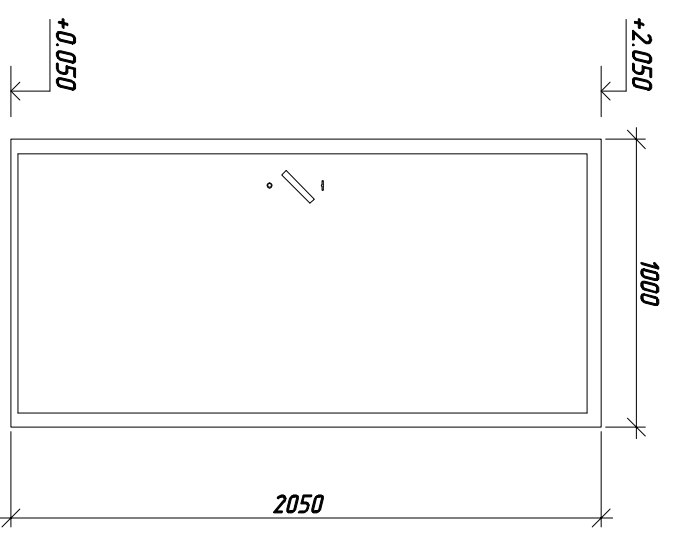
**Ворота подъемные ВП
с калиткой**



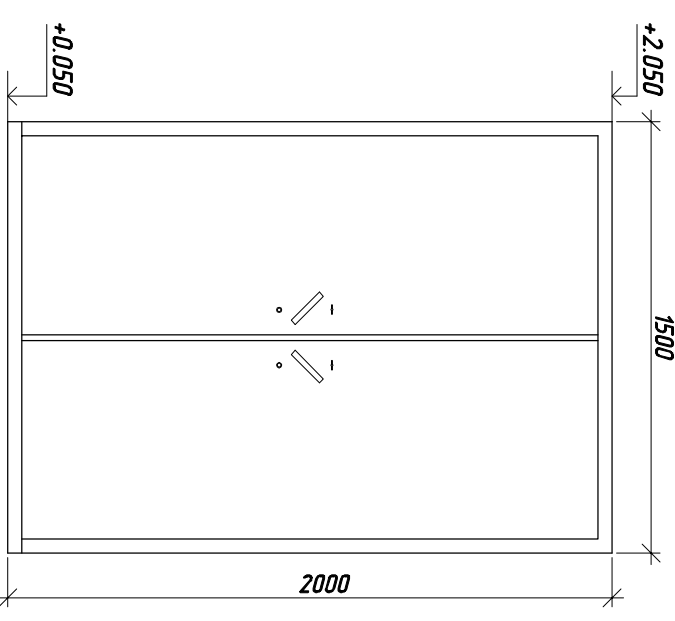
Дверь ДВ 4



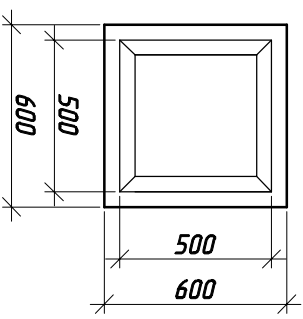
Дверь наружная металлическая ДН 1, ДВ 3



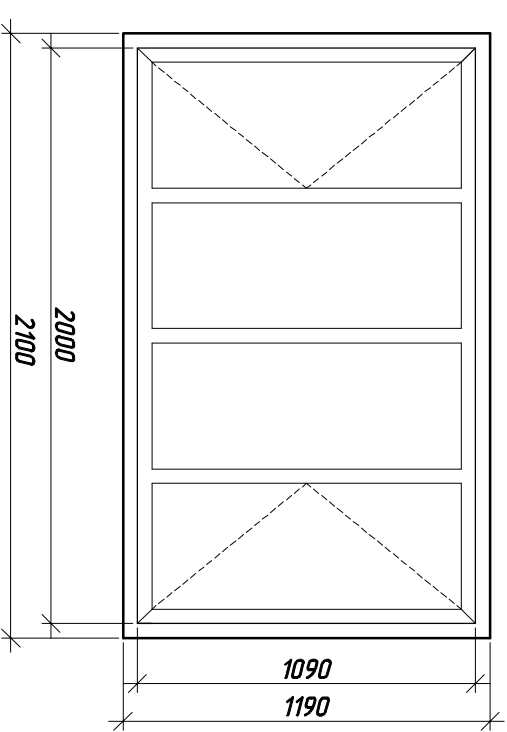
Дверь наружная металлическая ДН 2



Окно ОК 2



Окно ОК 1

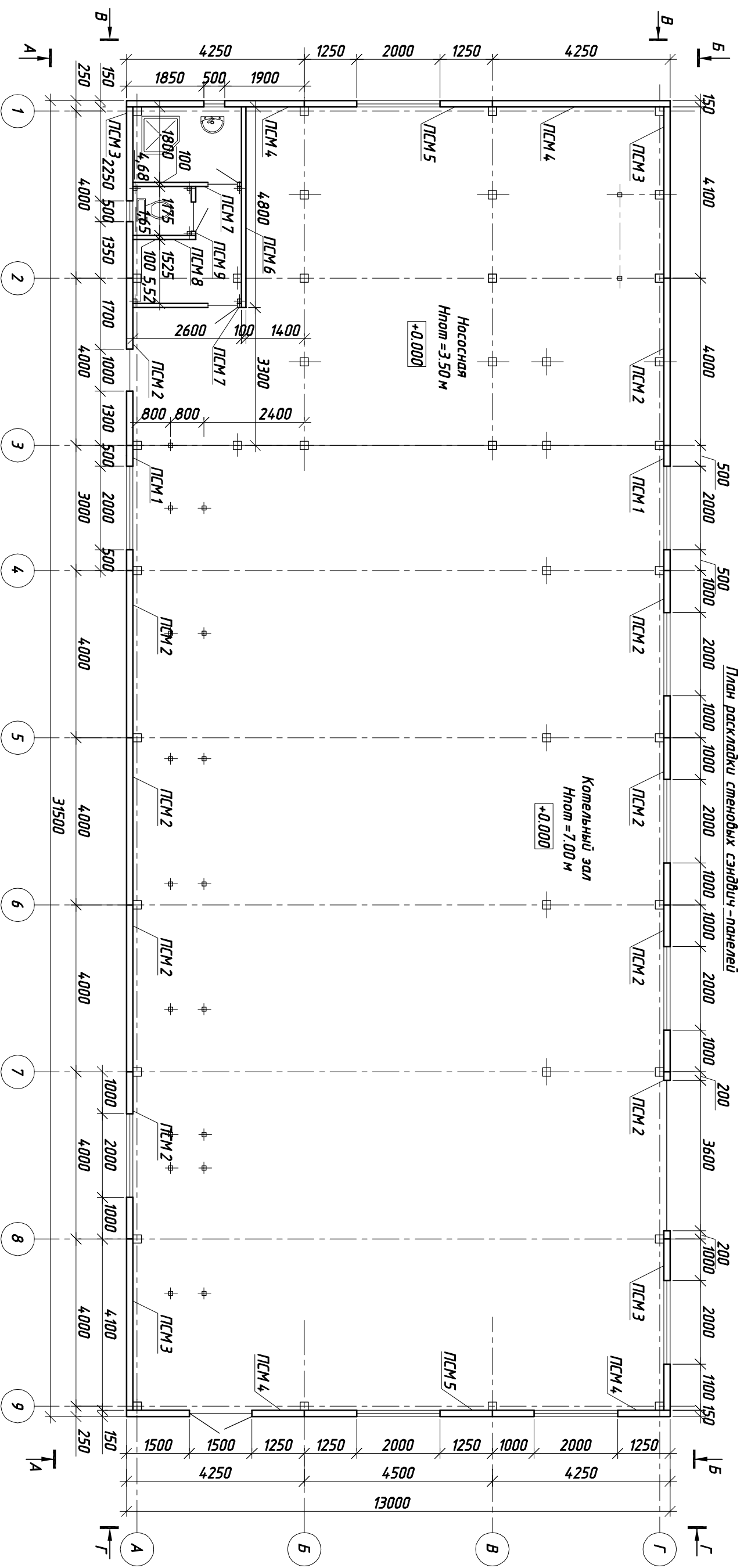


Ведомость заполнения оконных и дверных проёмов

Поз.	Обозначение	Наименование	Кол-во по фасадам						Масса, кг	Примеч.
			1-9	9-1	А-Г	Г-А	1-9	Всего		
ОК 1	Индивиду.	Стеклопакет тепл./пл.однакамерн. (одинарное остекл.) 2000 x 1190 (Н)	5	10	5	2	1	23	Каркас под окна из профиля 50 x 50 x 5 (см. КМ)	
ОК 2	Индивиду.	Стеклопакет тепл./пл.однакамерн. (одинарное остекл.) 500 x 500 (Н)	1	-	-	1	-	2	Каркас под окна из профиля 50 x 50 x 5 (см. КМ)	
		Двери								
ДН 1	ГОСТ ЭИ173-2003	ДСН НН 2000-1000	2	-	-	-	-	2	Каркас под дверные проемы из профиля 50 x 50 x 5 (см. КМ)	
ДН 2	ГОСТ ЭИ173-2003	ДСН НН 2000-1500	-	-	1	-	-	1		
ДВ 3	ГОСТ ЭИ173-2003	ДСВ Н 2000-1000	-	-	4	-	-	4		
ДВ 4	ГОСТ ЭИ173-2003	ДСВ Н 2000-750	1	-	1	-	-	2		
ВП	Индивиду.	3600 x 5200		1				1	Каркас под ворота из профиля 100 x 100 x 5 (см. КМ)	

Примечание:
 1. Общая площадь оконных проёмов составляет 55,24 м²
 2. Общая площадь дверных проёмов составляет 33,72 м²

ВБ.ПРМ-21/10-2015-АС
 Автоматизированная газо-мазутная котельная установленной мощностью 22,5 МВт (19,35 Гкал) с перспективным переводом на природный газ по адресу: г. Приморск, ул. Школьная



Спецификация стеновых сэндвич-панелей

Спецификация стеновых сэндвич-панелей (продолжение)

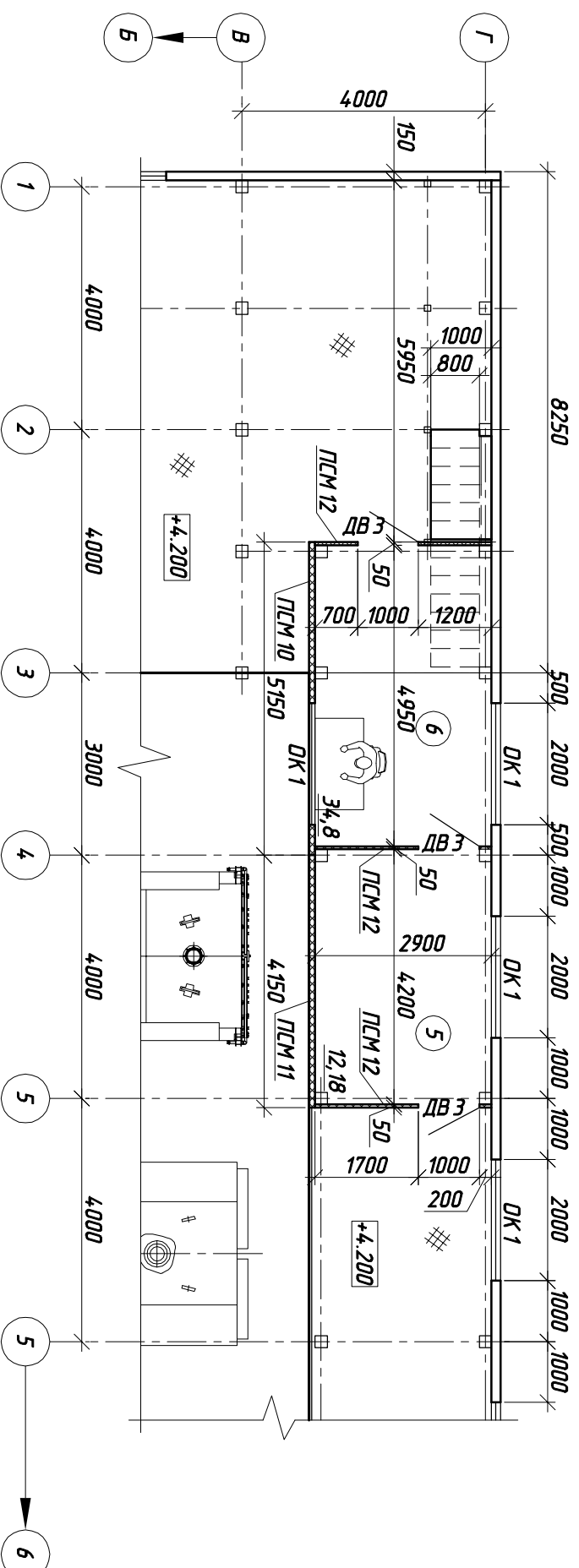
Инв. № подл.	Подп. и дата	Взам. инв. №	Марка, поз.	Обозначение	Наименование	Кол.	Масса ед. изм., кг	Примеч.
ПСМ 1			ЗАО "Тепропанель"	ПСМ 1	1190 x 3000 x 150	12	109,96	1319,47
ПСМ 2			ЗАО "Тепропанель"	ПСМ 2	1190 x 4000 x 150	60	146,61	8796,48
ПСМ 3			ЗАО "Тепропанель"	ПСМ 3	1190 x 4100 x 150	24	150,27	3606,55
ПСМ 4			ЗАО "Тепропанель"	ПСМ 4	1190 x 4250 x 150	28	155,77	4361,58
ПСМ 5			ЗАО "Тепропанель"	ПСМ 5	1190 x 4500 x 150	16	164,93	2638,94
ПСМ 6			ЗАО "Тепропанель"	ПСМ 6	1000 x 4800 x 100	3	136,52	409,55
ПСМ 7			ЗАО "Тепропанель"	ПСМ 7	1000 x 2600 x 100	6	73,95	443,68
ПСМ 8			ЗАО "Тепропанель"	ПСМ 8	1000 x 1500 x 100	3	42,66	127,98
ПСМ 9			ЗАО "Тепропанель"	ПСМ 9	1000 x 1175 x 100	3	33,42	100,25

Марка, поз.	Обозначение	Наименование	Кол.	Масса ед. изм., кг	Примеч.
ПСМ 10	ЗАО "Тепропанель"	1190 x 5150 x 50	3	104,18	312,55
ПСМ 11	ЗАО "Тепропанель"	1190 x 4150 x 50	3	83,95	251,86
ПСМ 12	ЗАО "Тепропанель"	1190 x 2900 x 50	9	93,67	843,03

Изм.	Кол. ун.	Лист	№ док.	Подп.	Дата
					2015 г
ГЛП	Мальков				
Разраб.	Васильева				
Продерил	Иванова				
Н. контроль	Яковлев				

Автоматизированная газо-мазутная котельная установленной мощностью 22,5 МВт (19,35 Гкал) с перспективным переводом на природный газ по адресу: г. Приморск, ул. Школьная	ВБ. ПРМ-21/10-2015-АС
План раскладки стеновых сэндвич-панелей. Спецификация стеновых сэндвич-панелей.	ООО "ПСКОВИНЖСТРОЙ"
Котельная	РД
Стация	Лист
	Листов
	10

Фрагмент плана второго этажа на отм. +4.000
(план раскладки стеновых сэндвич-панелей)



Спецификация на фасонные элементы

Марка, поз.	Обозначение	Наименование	Кол. шт.	Масса ед. кг	Примеч.
1	ЗАД "Тепропанель"	Примыкание кровельное 1м.п.	31,9	0,29	9,25
2	ЗАД "Тепропанель"	Примыкание стеновое 1м.п.	28,56	0,29	8,28
3	ЗАД "Тепропанель"	Цоколь 1м.п.	89	0,29	25,81
4	ЗАД "Тепропанель"	Карниз продольный 1м.п.	91,36	0,29	26,49
5	ЗАД "Тепропанель"	Внешний водосток 1м.п.	63,8	0,29	18,5
6	ЗАД "Тепропанель"	Окна, двери, ворота 1м.п.	179,84	0,29	52,15

ВБ. ПРМ-21/10-2015-АС

Автоматизированная газо-мазутная котельная установленной мощностью 22,5 МВт (19,35 Гкал) с перспективным переводом на природный газ по адресу: г. Приморск, ул. Школьная

Котельная

РД 11

ООО "ПСКОВИНЖСТРОЙ"

Формат А3

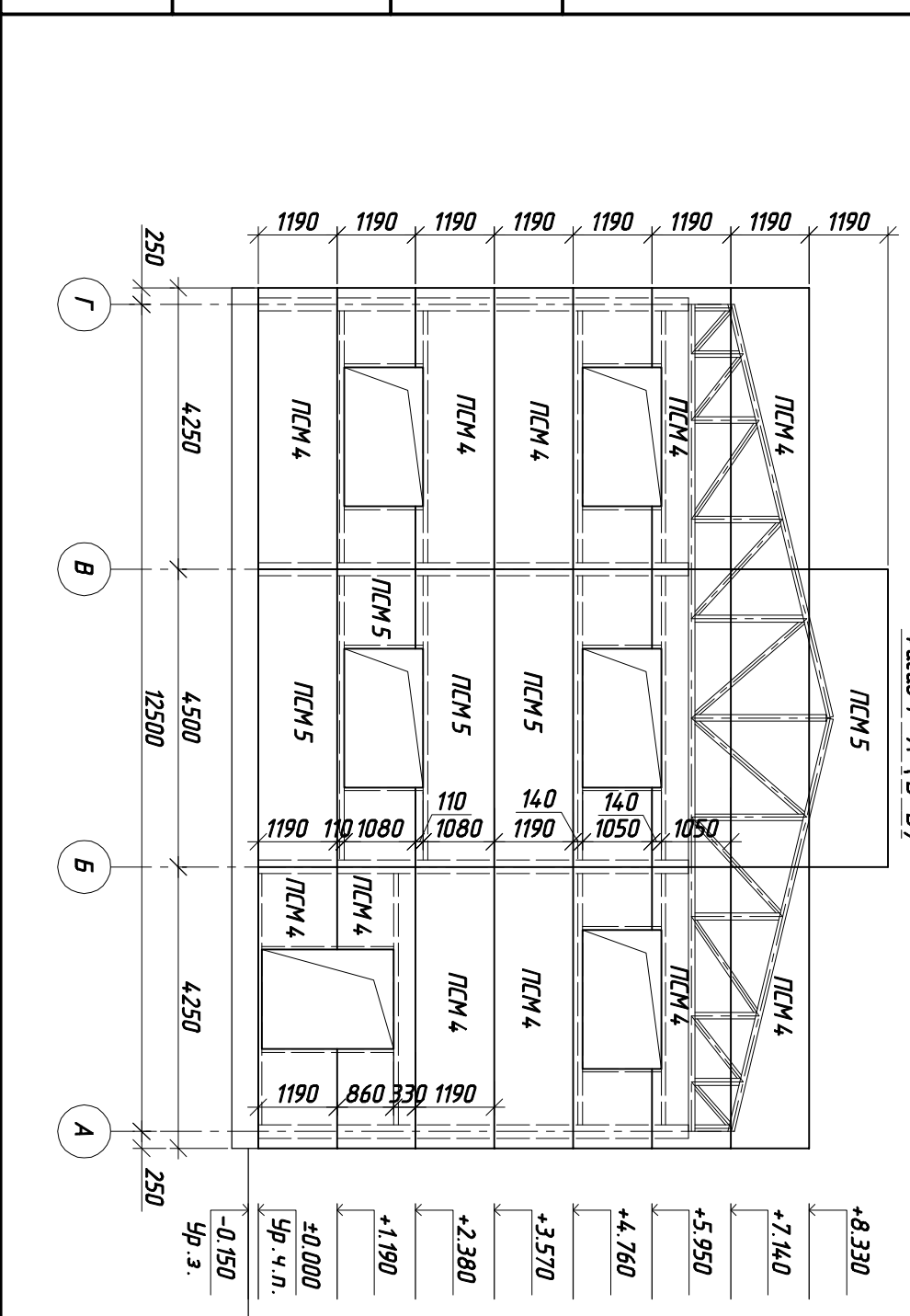
- Примечание:
1. Размеры, длина фасонных элементов могут меняться в соответствии с проектом.
 2. Максимальная длина фасонного элемента 3500 мм
 3. Все металлопластиковые конструкции покрыты защитной эмалью (в 2 слоя)
 4. За отм. +0,000 - принята отметка уровня чистого пола
 5. Узлы крепления сэндвич-панелей - см. л. 14-АС.

Ведомость отделки помещений

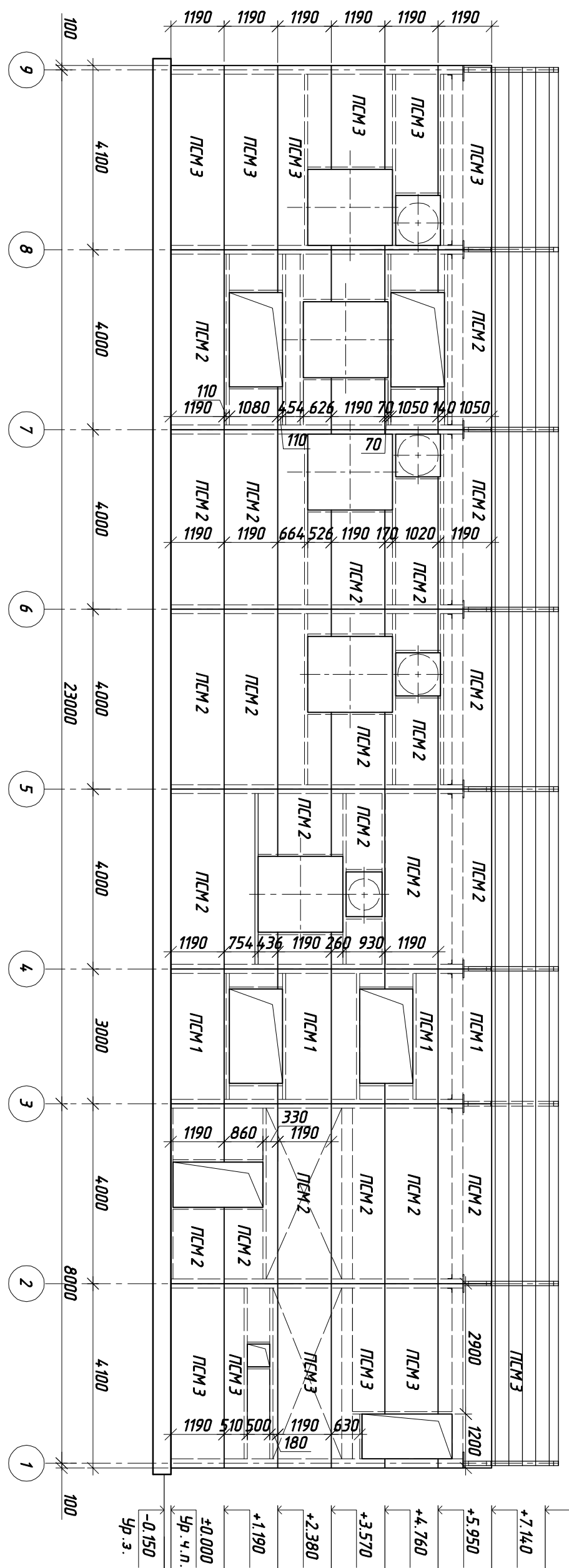
Наименование или номер помещения	Вид отделки элементов интерьера						
	Потолок	Площадь м ²	Стены или перегородки	Площадь м ²	Низ стен или перегородок (панель) панель, мм	Высота панель, мм	Площадь м ²
Котельная	ЗАД 'Тепропанель' стеновые сэндвич-панели, 150 мм	384,39	-	-	-	-	-
Помещение оператора	ЗАД 'Тепропанель' стеновые сэндвич-панели, 50 мм	34,8	-	-	-	-	-
Электрощитовая	ЗАД 'Листинг' кровельные сэндвич-панели, 50 мм	12,18	-	-	-	-	-
Туалет	ЗАД 'Тепропанель' стеновые сэндвич-панели, 50 мм	4,68	-	-	-	-	-
Душевая	ЗАД 'Тепропанель' стеновые сэндвич-панели, 100 мм	1,65	-	-	-	-	-
Разделочка	ЗАД 'Тепропанель' стеновые сэндвич-панели, 100 мм	5,52	-	-	-	-	-

Инв. № подл.	Подп. и дата	Взам. инв. №

Инв. № подл.	Подп. и дата	Взам. инв. №

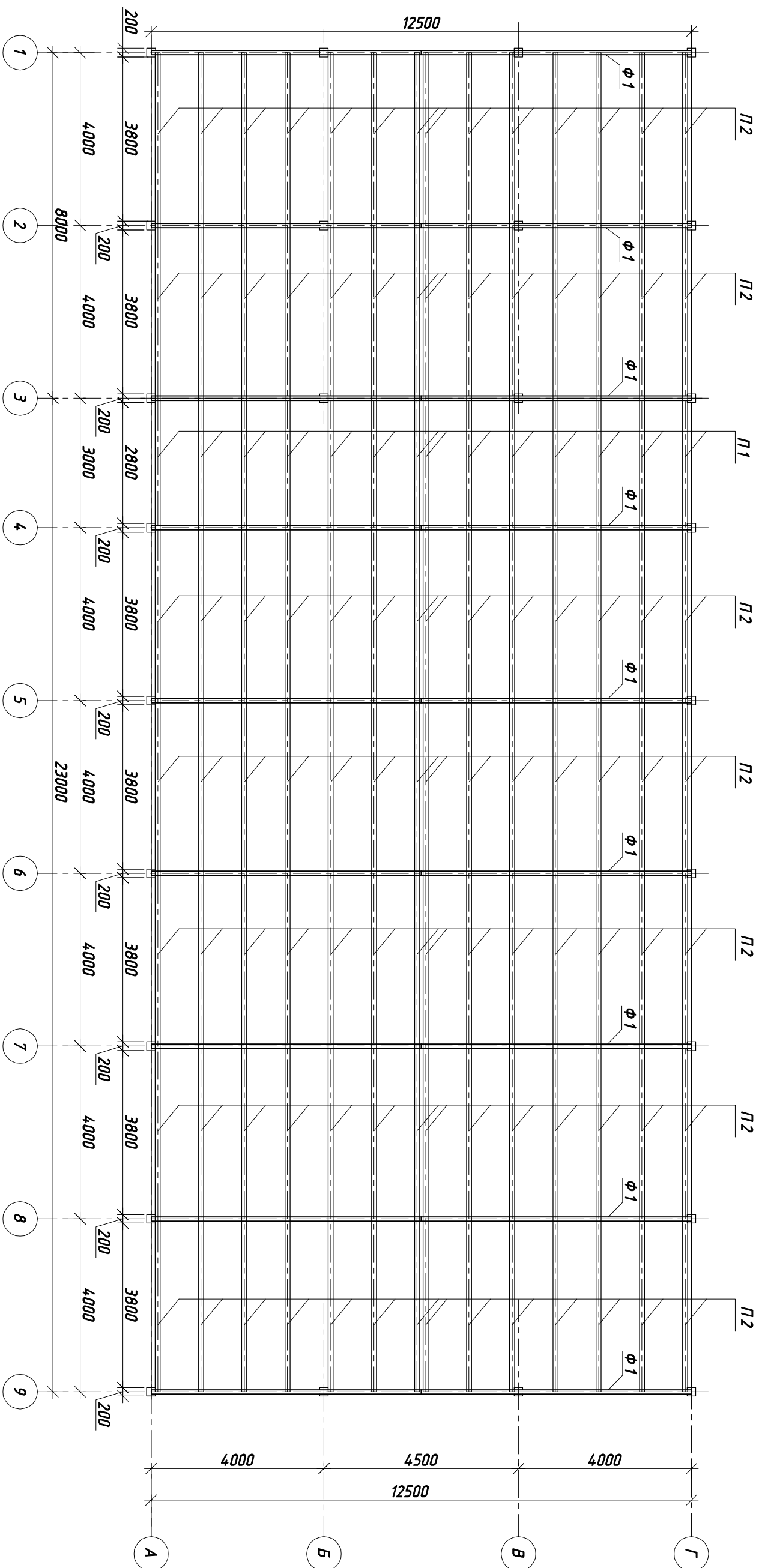


Изм.	Кол.уч.	Лист	№ док.	Подп.	Дата	Автоматизированная газо-мазутная котельная установленной мощностью 22,5 МВт (19,35 Гкал) с перспективным переводом на природный газ по адресу: г. Приморск, ул. Школьная	ВБ. ПРМ-21/10-2015-АС Комельная	ООО "ПСКОВИНЖСТРОЙ" Формат АЗ
Разраб.	Мальков	Васильева		2015 г				
Проектир.	Иванова							
Н. контроль	Яковлев							



Фасад 9-1 (Б-Б)

Монтажная схема кровли

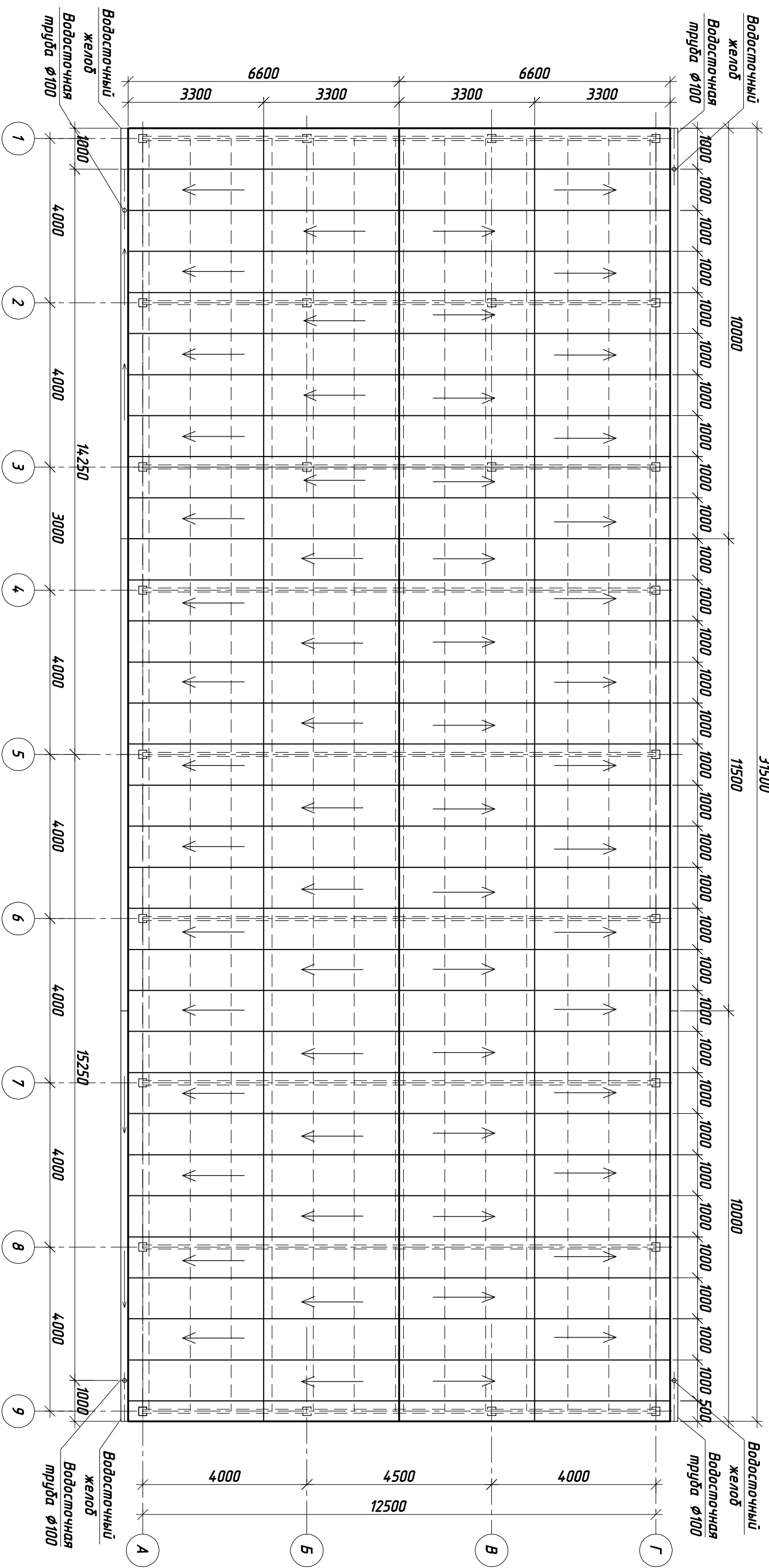


- Примечание:
1. В качестве обрешетки принят швеллер [24 по ГОСТ 8240-89.
 2. Спецификация и подробная схема металлокаркаса крыши см. раздел - КМ

Инв. № подл.	Подп. и дата	Взам. инв. №

Изм.	Кол.уч.	Лист	№ док.	Подп.	Дата
					2015 г
ГМП	Разраб.	Мальков	Васильева		
	Проектир	Иванова			
	Н. контроль	Яковлев			
Автомагистральная газо-мазутная котельная установленной мощностью 22,5 МВт (19,35 Гкал) с перспективным переводом на природный газ по адресу: г. Приморск, ул. Школьная					
Котельная					
Схема расположения балок и прогонов					
ООО "ПСКОВИНЖСТРОЙ"			Формат А3		

План кровли



Спецификация элементов кровли

Поз.	Обозначение	Наименование	Кол.	Масса, ед. кг	Примеч.
1	Кровельные панели "Луссант"	1000 x 80 x 3300	126		Толщ. уплотителя 80 мм
2		Водосточный желоб L=10000 мм	4		
3		Водосточный желоб L=11500 мм	2		
4		Водосточная труба Ø100 L=5500 мм	4		

Изм.	Кол. уч.	Лист	№ док.	Подп.	Дата
					2015 г

Г/ИП	Мальков
Разраб.	Васильева
Проектир	Иванова
Н. контроль	Яковлев

ВБ. ПРМ-21/10-2015- АС		
Автоматизированная газо-мазутная котельная установленной мощностью 22,5 МВт (19,35 Гкал) с перспективным переводом на природный газ по адресу: г. Приморск, ул. Школьная		
Комельна		
Стация	Лист	Листов
РД	16	

ООО "ПСКОВИНЖСТРОЙ"

Формат А3

Инв. № подл.	Подп. и дата	Взам. инв. №
--------------	--------------	--------------